

DRUCKMESSGERÄTE IM CHEMIE- EINHEITSSYSTEM FÜR BESONDERE SICHERHEIT NACH EN 837-1/S3 MIT UND OHNE GLYZERINFÜLLUNG

Nenngröße NG 63

Anschlusslage radial unten



Beschreibung

Die Druckmessgeräte im Chemie-Einheitssystem für besondere Sicherheit berücksichtigen konsequent die harten Einsatzbedingungen und die sich hieraus ergebenden hohen Anforderungen für die Druckmessung in Produktionsanlagen der chemischen Industrie. Durch Verwendung hochwertiger Werkstoffe, wie Edelstahl, sowohl für das Messsystem als auch für das Gehäuse, wird die Beständigkeit gegen aggressive Medien und Umgebung erreicht.

Bei der Ausführung mit glyzeringefülltem Gehäuse wird das Messsystem bei Auftreten pulsierender Drücke und mechanischer Vibration gedämpft und gegen Verschleiß geschützt. Die Geräte besitzen die Genauigkeitsklasse 1,6 und können kurzzeitig bis zum Skalenendwert belastet werden.

Zur Sicherheitsausstattung der Druckmessgeräte gehört eine bruch sichere Trennwand, ein Mehrschichten-Sicherheitsglas sowie eine ausblasbare Geräterückwand (entsprechend EN 837-1/S3).

Druckmessgeräte mit Glyzerinfüllung sind mit einer Druckausgleichsvorrichtung ausgerüstet. Diese verhindert einen temperaturbedingten Druckanstieg im Gehäuse. Eine Anzeige verfälschung wird somit vermieden.

Merkmale

- Messsystem aus korrosionsbeständigen Werkstoffen
- Chemiekalienfest
- Robuste Konstruktion
- Erfüllt Sicherheitsanforderungen nach EN 837-1/S3
- Bruch sichere Trennwand zwischen Messsystem und Sichtscheibe
- Vibrationsfreie Anzeige und längere Lebensdauer durch Gehäusefüllung



Anzeigebereiche

0 ... 1 bar bis 0 ... 1000 bar

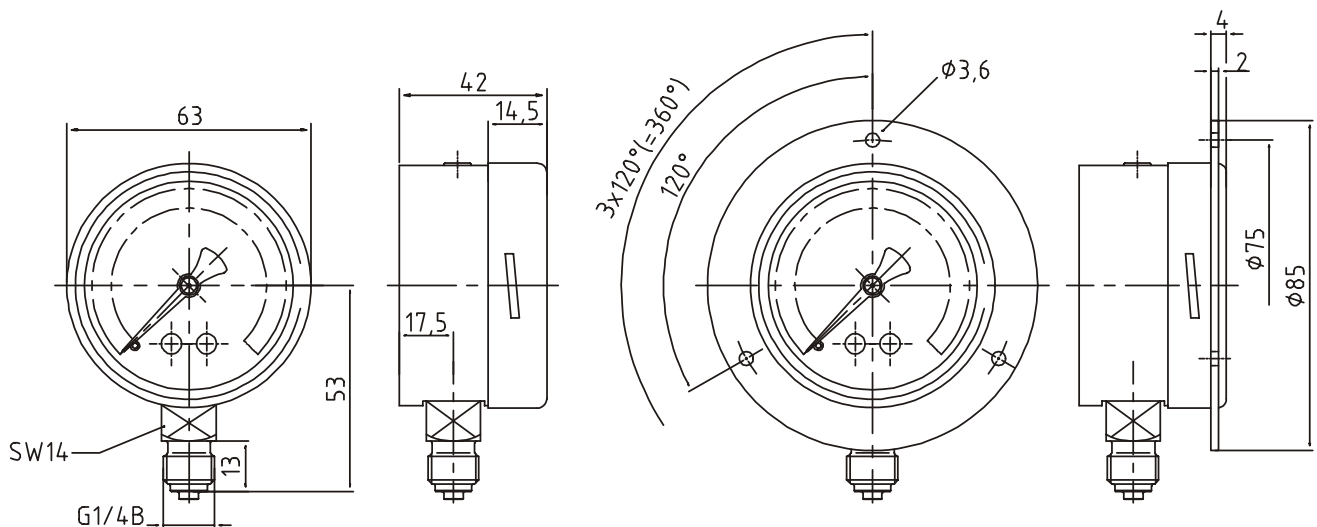
Einsatzbereiche

Prozesstechnik in Chemie,
Pharmazie,
Maschinen- und Apparatebau

Technische Daten

Baureihen	6505	6506	Optionen
Nenngröße	63		
Bauform			
Genauigkeitsklasse	1,6 nach EN 837-1		
Anzeigebereich	0 ... 1 bar bis 0 ... 1000 bar negativer oder positiver sowie negativer und positiver Überdruck		
Verwendungsbereich	Ruhebelastung: 3/4 Skalenendwert Wechselbelastung: 2/3 Skalenendwert kurzzeitig: Skalenendwert		
Gehäuse	Edelstahl 1.4301 mit ausblasbarer Rückwand, bruchsichere Trennwand		
Ring	Edelstahl 1.4301 Bajonettring		Befestigungsrand vorn
Sichtscheibe	Mehrschichtensicherheitsglas		
Zifferblatt	Al. weiß, Skale und Beschriftung schwarz mit Anschlagstift		
Zeiger	Al. schwarz		
Segmentwerk	Edelstahl		
Messglied	Edelstahl 1.4571 C-Rohrfeder bis 60 bar, Schraubenfeder ab 100 bar		
Anschlusszapfen - Lage - Gewinde	Edelstahl 1.4571 Radial unten G 1/4 B		Anschluss hinten = 6507 Andere Gewinde auf Anfrage
Temperaturen - Messstoff - Umgebung	Tmin. -20°C, Tmax. 100°C Tmin. -40°C, Tmax. 60°C		
Temperaturverhalten	0,4%/10K bei Abweichung von der Normaltemperatur 20°C		
Flüssigkeitsfüllung	ohne	Glyzerin	
Schutzart	IP 54 nach EN 60 529 / IEC 529	IP 65 nach EN 60 529 / IEC 529	
Dosseldüse			Ø 0,4; Ø 0,8
Gewicht	0,200 kg	0,280 kg	

Maßbilder



Baureihe: 6505/6506

Baureihe: 6505/6506 mit Rand vorne