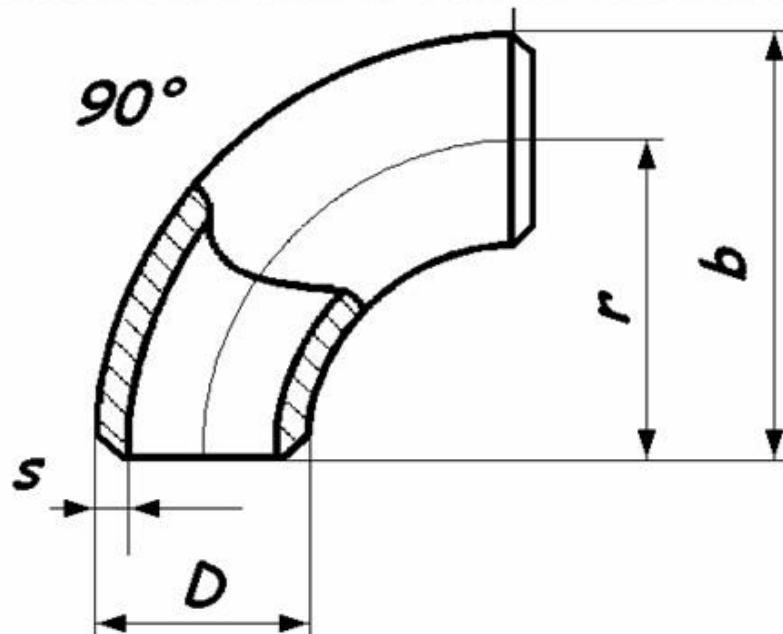


**SZÉNACÉL FORRCSŐÍV DIN 2605**

**Méret** : DN 15-től DN 600-ig  
**Anyagminőség** : ST 37.2  
**Szabvány** : DIN 2605

**Rendelhetőek vastagfalú kivitelben is!**

**SZÉNACÉL FORRCSÓÍV DIN 2605**


<b>DN</b>	<b>D</b>	<b>S</b>	<b>r</b>	<b>b</b>	<b>Súly</b>
(mm)	(mm)	(mm)	(mm)	(mm)	(kg)
15	21,3	2,6	27,5	38,0	0,04
20	26,9	2,6	28,5	42,0	0,07
25	33,7	2,6	38,0	55,0	0,12
32	38,0	2,6	45,0	64,0	0,16
32	42,4	2,6	47,5	69,0	0,19
40	44,5	2,6	51,0	73,0	0,22
40	48,3	2,6	57,0	81,0	0,26
50	57,0	2,9	72,0	100,0	0,44
50	60,3	2,9	76,0	106,0	0,49
65	76,1	2,9	95,0	133,0	0,78
80	88,9	3,2	114,5	159,0	1,21
100	108,0	3,6	142,5	169,0	2,07
100	114,3	3,6	152,0	210,0	2,35
125	133,0	4,0	181,0	247,0	3,62
125	139,7	4,0	190,0	260,0	4,0
150	159,0	4,5	216,0	294,0	5,82
150	168,3	4,5	229,0	313,0	6,54
200	219,1	6,3	305,0	414,0	15,8
250	273,0	6,3	381,0	518,0	24,8
300	323,9	7,1	457,0	619,0	39,8
350	355,6	8,0	533,0	711,0	57,5
400	406,4	8,8	610,0	813,0	82,6
500	508,0	11,0	762,0	1016,0	161,0
600	610,0	12,5	914,0	1219,0	266,0