

Kontakt-Druckmessgeräte mit Plattenfeder und Edelstahlgehäuse

mit oder ohne Dämpfung

Nenngröße NG 100, 160
mit Magnetspring- oder Induktivkontakten
Anschlusslage radial unten



Beschreibung

Kontakt-Druckmessgeräte mit Plattenfeder erfüllen aufgrund des Konstruktionsprinzipes und der Werkstoffauswahl die harten Anforderungen, wie sie vor allem bei industriellem Einsatz auftreten.

Offene Anschlussflansche sorgen bei hochviskosen oder kristallisierenden Messstoffen für gute Reinigungsmöglichkeit und damit für Prozesssicherheit.

Wegen der hohen Stellkräfte eignen sich Druckmessgeräte mit Plattenfeder besonders gut für den Anschluss von elektrischen Grenzsignalgebern. Grenzsignalgeber öffnen oder schließen Stromkreise in Abhängigkeit von der Zeigerstellung des Druckmessgerätes.

Grenzsignalgeber mit Magnetspringkontakten werden eingesetzt bei rauen Betriebsbedingungen. Der hohe Kontaktdruck und die Wahl von verschiedenen Kontaktwerkstoffen ergeben vor allem beim Schalten hoher Ströme eine zuverlässige und kostengünstige Lösung. Die Signalgabe erfolgt etwas vor- oder nachteilend zur Bewegung des Istwertzeigers.

Bei Unter- oder Überschreiten der elektr. Schaltleistungen der Grenzsignalgeber (siehe Technische Informationen – Kapitel 8) **soll ein Kontaktschutz-Relais eingesetzt werden.**

Grenzsignalgeber mit Induktivkontakten haben eine quasi unbegrenzte Lebensdauer, da das Signal berührungslos geschaltet wird. Schließen oder Öffnen erfolgt ohne Rückwirkung auf das Messsystem, wodurch ein Vor- oder Nachteilen der Signalgabe ausgeschlossen ist. Zum Betreiben ist immer ein entsprechendes Steuergerät notwendig. Geräte mit Induktivkontakten dürfen - bei Beachtung der bestehenden Vorschriften - in explosionsgefährdeten Räumen betrieben werden.

Merkmale

- o Grenzwertmeldung durch Magnetspring- oder Induktivkontakte.
- o Mit SVA-Schaltverstärker geeignet für SPS- Steuerung
- o Bis zu vier Grenzsignalgeber möglich
- o Einsatz unter Ex-Bedingungen bei Ausführung mit Induktivkontakten
- o Vibrationsfreie Anzeige durch Flüssigkeitsdämpfung.
- o Bis 10-fach überlastbar
- o Schutzart IP 54 bzw. IP 65


Anzeigebereiche

0 ... 25 mbar bis 0 ... 40 bar

Einsatzbereiche

Maschinen-, Anlagen- und Apparatebau
Gebäudetechnik

Technische Daten

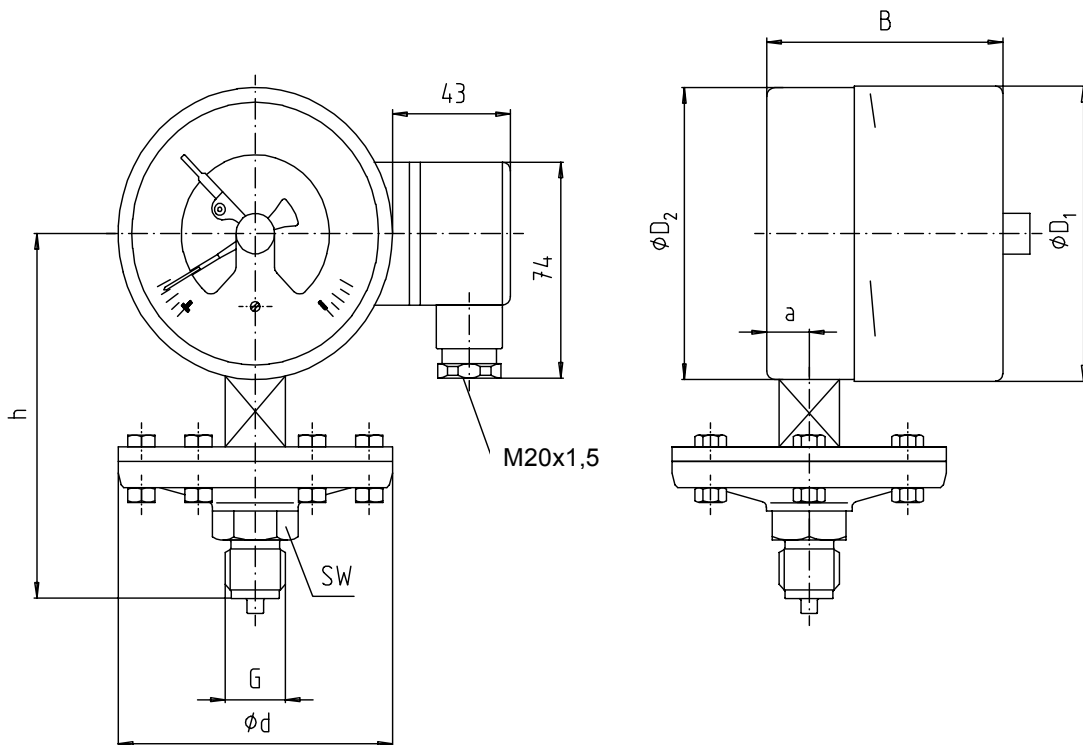
Baureihen	6511	8311	6531	8311	6611	8411	6611	8411	Optionen
Nenngröße	100				160				
Bauform									
Kontaktart	Magnetspring		Induktiv		Magnetspring		Induktiv		
Anzahl der Kontakte *	1 bis 4 abhängig vom Messbereich		1 bis 3 abhängig vom Messbereich		1 bis 4 abhängig vom Messbereich		1 bis 3 abhängig vom Messbereich		
Flüssigkeitsfüllung	-	Esteröl	-	Esteröl	-	Esteröl	-	Esteröl	
Elektrischer Anschluss	Kabelanschlussdose rechts seitlich 6 Schraubklemmen + PE, Leitungsquerschnitt max. 2,5 mm ² Kabelverschraubung M20x1,5 nach unten abgehend								Rückseitig (ohne Druck- Entlastungsöffnung im Gehäuse)
Genauigkeitsklasse	Klasse 1,6 nach EN 837-3 Klasse 2,5 bei Flüssigkeitsfüllung und Messbereichen 0 ... 25 bis 0 ... 100 mbar								
Anzeigebereiche	0 ... 25 mbar bis 0 ... 250 mbar : Flansch Ø 160 mm 0 ... 0,4 bar bis 0 ... 40 bar : Flansch Ø 100 mm negativer oder positiver sowie negativer und positiver Überdruck								
Verwendungsbe- reich	Ruhebelastung: bis zum Skalenendwert Wechselbelastung: bis zum 0,9-fachen Skalenendwert								
Überlastbarkeit	≤ 0,25 bar:		5 x Skalenendwert		> 0,25 bar bis ≤ 2,5 bar:		3 x Skalenendwert		überlastbar: 10x Skalen- endwert; max. 40 bar, vakuumfest bis -1 bar
	> 2,5 bar:		5 x Skalenendwert, max. 40 bar						
Gehäuse	Edelstahl, blank								
Oberer Messflansch	Stahl, schwarz lackiert								
Anschluss mit unterem Messflansch	Stahl, schwarz lackiert								
- Lage	radial unten								
- Gewinde	G1/2 B, SW 22								andere Gewinde oder offene Anschlussflansche auf Anfrage
Ring	Edelstahl, Bajonettring								
Sichtscheibe	Plexiglas								
Zifferblatt	Al weiß, Skale und Beschriftung schwarz								Doppelskale
Zeiger	Al schwarz								
Segmentwerk	Cu-Legierung, Laufteile Neusilber								
elastisches Messglied	≤ 2,5 bar : Edelstahl 1.4571		> 2,5 bar : Edelstahl (Duratherm 600)						
Abdichtung zum Druckraum und gefüllten Innenraum	NBR (Perbunan)								FPM (Viton) oder PTFE
Temperaturen	- Messstoff Tmin. -20°C, Tmax. 100° C - Umgebung Tmin. -20°C, Tmax. 60° C								
Temperaturverhalten	0,5%/10K bei Abweichung von der Normaltemperatur 20°C								
Schutzart nach EN 60 529/ IEC 259	IP 54	IP 65	IP 54	IP 65	IP 54	IP 65	IP 54	IP 65	
messstoffberührte Teile	siehe Anschluss mit unterem Messflansch sowie elastisches Messglied								Sonderwerkstoffe auf Anfrage
Drosseldüse									Ø 0,4 ; Ø 0,8

* Maximal mögliche Anzahl der Kontakte

Messbereich	Magnetspringkontakt	Induktivkontakt
25 mbar	2	3
40 mbar bis 160 mbar	4	3
ab 250 mbar	4	3

Elektrische Daten siehe Kapitel 8 – Technische Informationen
Elektrisches Zubehör siehe Kapitel 8 – Technische Informationen

Abmessungen



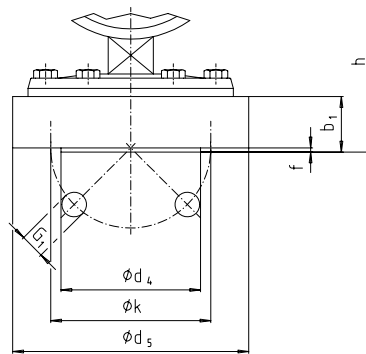
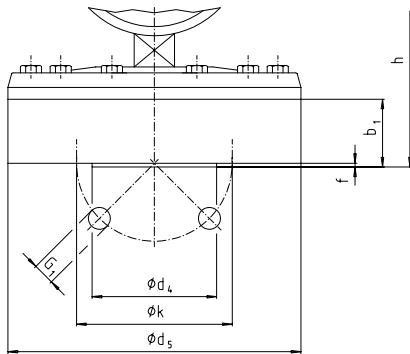
NG	Anzeige- bereiche [bar]	Maße [mm]								Gewicht [kg] ca.				
		Ø d	a	B ± 1 mit		D ₁	D ₂	G	h ± 2	SW	ungefüllt, mit		gefüllt, mit	
				1+2 Kont.	3 Kont.						1+2 Kont.	3 Kont.	1+2 Kont.	3 Kont.
100	≤ 0,25	160	15,5	88	96	101	99	G 1/2B	117	22	3,7	3,7	4,2	4,2
160						161	159		149		4,6	4,7	5,8	6,0
100	> 0,25	100	15,5	88	96	101	99	G 1/2B	117	22	2,2	2,2	2,7	2,7
160						161	159		149		3,1	3,1	4,3	4,4

Anschluss nach EN 837 / 3

Optionen mit Anschlussflansch DIN DN 25 , PN 10 bis PN 40

Anzeigebereiche 0 ... 25 bis 0 ... 250 mbar

Anzeigebereiche 0 ... 0,4 bis 0 ... 40 bar



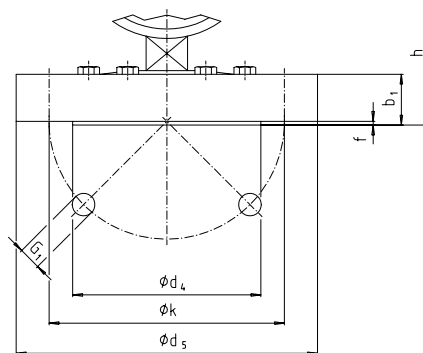
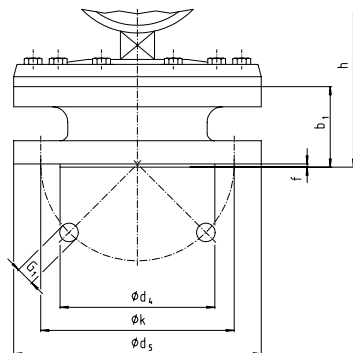
NG	Anschlussflansch DIN DN 25 PN 10 bis 40 1)	Maße [mm]							Gewicht 2) [kg] ca.
		d ₅	k	d ₄	b ₁	f	G ₁	h ± 2	
100	≤ 0,25 bar	160	85	68	36	2	4 x M12	122	3,0
160								152	
100	> 0,25 bar	115	85	68	25	2	4 x M12	111	0,9
160								141	

Übrige Maße wie Standardausführung

Optionen mit Anschlussflansch DIN DN 50 , PN 10 bis PN 40

Anzeigebereiche 0 ... 25 bis 0 ... 250 mbar

Anzeigebereiche 0 ... 0,4 bis 0 ... 40 bar



NG	Anschlussflansch DIN DN 50 PN 10 bis 40 1)	Maße [mm]							Gewicht 2) [kg] ca.
		d ₅	k	d ₄	b ₁	f	G ₁	h ± 2	
100	≤ 0,25 bar	165	125	102	54	3	4 x Ø 18	140	2,6
160								170	
100	> 0,25 bar	165	125	102	30	3	4 x Ø 18	106	2,5
160								136	

Übrige Maße wie Standardausführung

1) Aufflanschbar auf Gegenflansch nach DIN, Dichtleiste Form D nach DIN 2526.

2) Die angegebenen Gewichte sind Zusatzmassen, die zum Gewicht der Standardausführung (mit Anschluss G 1/2 B nach DIN 16 288) hinzuzurechnen sind.