

ROHRFEDERMANOMETER IN CHEMIEAUSFÜHRUNG OHNE UND MIT GLYZERINFÜLLUNG NACH EN 837-1



NEU!!
mit ATEX-
Zulassung

Nenngröße NG 160
Anschlusslage radial unten
oder rückseitig exzentrisch



Für die Druckmessung unter harten Einsatzbedingungen in Produktionsanlagen der chem. Industrie und anderer vergleichbarer Industriezweige.

Bei der Ausführung mit Glycerinfüllung im Gehäuse wird das Messsystem beim Auftreten pulsierender Drücke und mechanischer Vibration gedämpft und gegen Verschleiß geschützt.

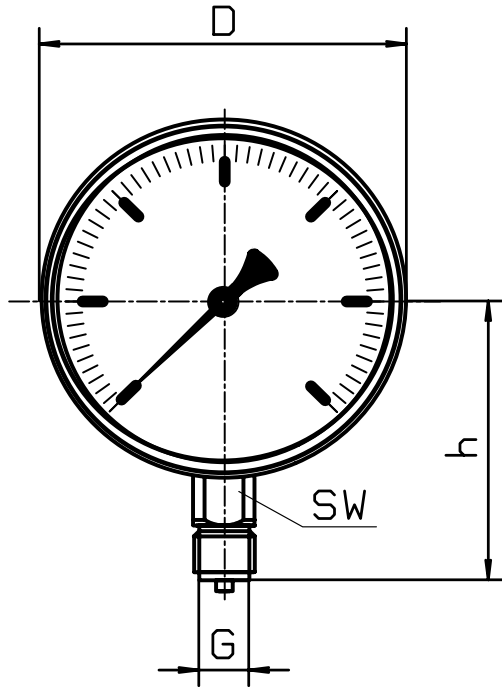
| Baureihe | 6315 | 6317 | 6316 | 6318 | Sonderausführungen |
|--------------------|--|-----------------|----------------------------|-----------------|--|
| Nenngröße | 160 | | | | |
| Bauform | | | Glycerinfüllung | | Mediumstemp.: bis 300°C mit Sonderdichtungen Hartglas, Zifferblatt: Alu gebürstet |
| | | | | | |
| Genauigkeitsklasse | 1,0 | | | | |
| Anzeigebereiche | 0...0,6 bis 0...1600 bar, negativer oder positiver Überdruck | | | | |
| Verwendungsbereich | Ruhebelastung: bis zum Skalenendwert Wechselbelastung: bis zum 0,9-fachen Skalenendwert kurzzeitig: 1,3-fach überlastbar | | | | bis 2-fach |
| Gehäuse | Edelstahl, 1.4301 (mit Blowout-Stopfen) | | | | |
| Ring | Edelstahl, 1.4301, Bajonettring | | | | Rand hinten oder vorn |
| Sichtscheibe | Mehrscheibensicherheitsglas | | | | |
| Zifferblatt | Al weiß, Skale und Beschriftung schwarz | | | | Doppelskala |
| Zeiger | Al schwarz | | | | Schleppzeiger, Markenzeiger |
| Segmentwerk | Edelstahl | | | | |
| Messglied | Edelstahl, 1.4571(C-Rohrfeder bis 40 bar, Schraubenfeder ab 60 bar) | | | | |
| Druckanschluss | Edelstahl, 1.4571 | | | | |
| Anschlusslage | radial unten | exzentr. hinten | radial unten | exzentr. hinten | |
| Anschlussgewinde | G 1/2 B | | | | andere auf Anfrage |
| Temperaturen | Medium: -20°C bis 100°C, Umgebung: -25°C bis 60°C | | | | andere auf Anfrage |
| Schutzart | IP 54 nach EN 60529/IEC 529 | | IP 65 nach EN 60529/IEC529 | | |
| Drosseldüse | | | | | dmr. 0,4; dmr. 0,8 |
| Gewicht ca. | 0,93 kg | 1,1 kg | 2,1 kg | 2,1 kg | |

03/02

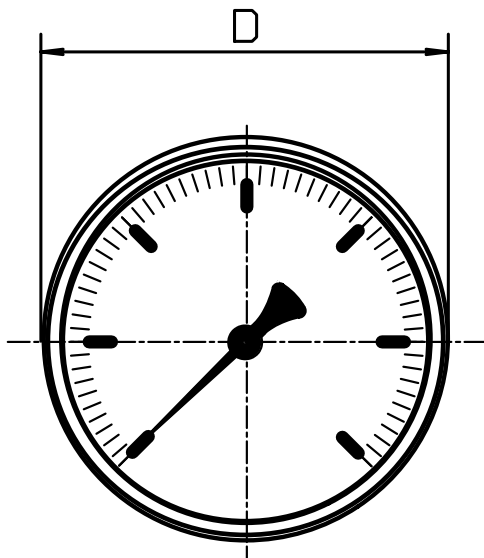
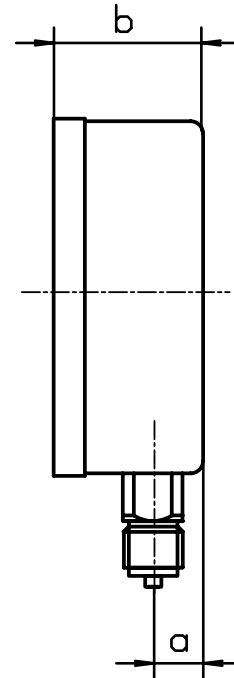
Baureihe 6315, 6316, 6317, 6318

Blatt 1.12

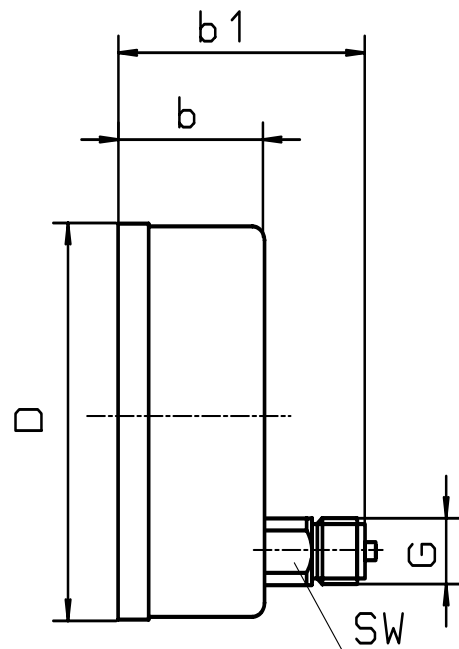
| Baureihe | Maße in mm | | | | | | | |
|-----------|------------|----|----|----|-----|---------|-----|----|
| | NG | a | b | b1 | D | G | h | sw |
| 6315/6316 | 160 | 21 | 52 | - | 160 | G 1/2 B | 118 | 22 |
| 6317/6318 | 160 | - | 52 | 92 | 160 | G 1/2 B | - | 22 |



Baureihe 6315/6316



Baureihe 6317/6318



Änderungen vorbehalten!