

MOON[®] CARBON STEEL



Atex CE Ex II 2 GD*

* Available on request

* Auf Anfrage

art. 2881 A105 FROM BAR / AUS STANGE from DN 15 to DN 100



art.
2881...F

LF2 FROM CASTING ** / AUS GUSS **
from DN 50 to DN 100



art.
N7

A105 ND (CONTAINED BALL) / (LANGE BAULÄNGE)
from DN 40 to DN 100

MAIN STANDARD FEATURES:

- **CONSTRUCTION:** ASTM A 105 (body from bar) LF2 (body from casting)**.
- **STANDARDS:** BS EN ISO 17292:2004.
- **CERTIFICATION:** FIRE SAFE according to BS 6755 - API 6 FA - API 607 DVGW for gas, TÜV for TA Luft.
- **SIZE RANGE:** DN15 - DN100 (DN125, 150 et 200 model SELENE).
- **PRESSURES:** PN16/40 - DN15 - DN100 - (from bar) PN16 for DN50 and DN100 (from casting).
- **TEMPERATURE LIMITS:** -10°C / +180°C A105 (PTFE) -20°C / +180°C LF2 (PTFE).
- **CONNECTIONS with flanges:** UNI-EN 1092 and DIN2501 BL.1.
- **FLANGE DRILLING:** metric.
- **STEM:** Anti blow out with anti-static device.
- **ANTISTATIC DEVICE:** starting from DN25 (upon request DN15 -DN 20).
- **SEAL:** triple patented stem-packing with labyrinth effect and automatic adjustment by Belleville washers.
- **UPPER CONNECTION:** ISO 5211.
- **OPERATOR:** lever. Available colours: black, yellow.

ALLGEMEINE DATEN DER STANDARDAUSFÜHRUNG:

- **BAUFORM:** ASTM A 105 (Aus Stange) LF2 (Aus Guss). **
- **ALLGEMEINE VORSCHRIFTEN:** BS EN ISO 17292:2004.
- **ZERTIFIZIERUNGEN:** FIRE SAFE nach BS 6755 - API 6 FA - API 607 DVGW für Gas, TÜV für TA Luft.
- **DURCHMESSER:** DN15 - DN100 (DN125, 150 und 200 siehe model SELENE).
- **DRUCKBEREICH:** PN16/40 - DN15 - DN100 - (Aus Stange) PN16 für DN50 und DN100 (Aus Guss).
- **TEMPERATURBEREICH:** -10°C / +180°C A105 (PTFE) -20°C / +180°C LF2 (PTFE).
- **ANSCHLÜSSE aufflanschbar:** UNI-EN 1092 und DIN2501 BL.1.
- **FLANSCHBOHRUNG:** metrisch.
- **AUSBLASESICHERHEITSSPINDEL.**
- **ANTISTATIKVORRICHTUNG:** Ab DN25 (auf Anfrage ab DN15-DN20).
- **ABDICHTUNG:** dreifache, patentierte Schaltwellenabdichtung mit Labyrintheffekt und automatische Regelung des Dichtsystems mit Tellerfedern.
- **OBERER ANSCHLUSS:** ISO 5211.
- **BETÄTIGUNGSELEMENT:** Handhebel. Erhältliche Farben: schwarz, gelb.

MOON[®]

CARBON STEEL



GENERAL APPLICATIONS:

ON-OFF valve for: chemical products, food plants, distribution lines for gas, air, water. Suitable for average vacuum (see page 391), steam up to 210°C with PTFE+CARBOGRAPHITE SEATS.

SPECIAL EXECUTIONS:

- PTFE+15% GLASS FIBRE + 195°C.
- PTFE+CARBOGRAPHITE : + 210°C (optimum from 60°C to 210°C).
- Peek for high temperatures up to +300°C. (optimum from 100°C to 300°C).
- PTFE seals with metal core (from DN50).
- Integral seal in PTFE DN15 - DN100 from bar.
- PN40 (DN65 - DN100).
- Plain and through drilled flange drilling.
- Reduction gears with manual operator.
- Stem extensions 50mm and 100mm.
- Heating jacket (see series MOON CR).
- Ball drilling.
- Degreased valve for oxygen service.
- Body and ring nut made of LF2.
- Bottom valve (tie-rods are also supplied).
- For further special requests please consult our technical/commercial service.

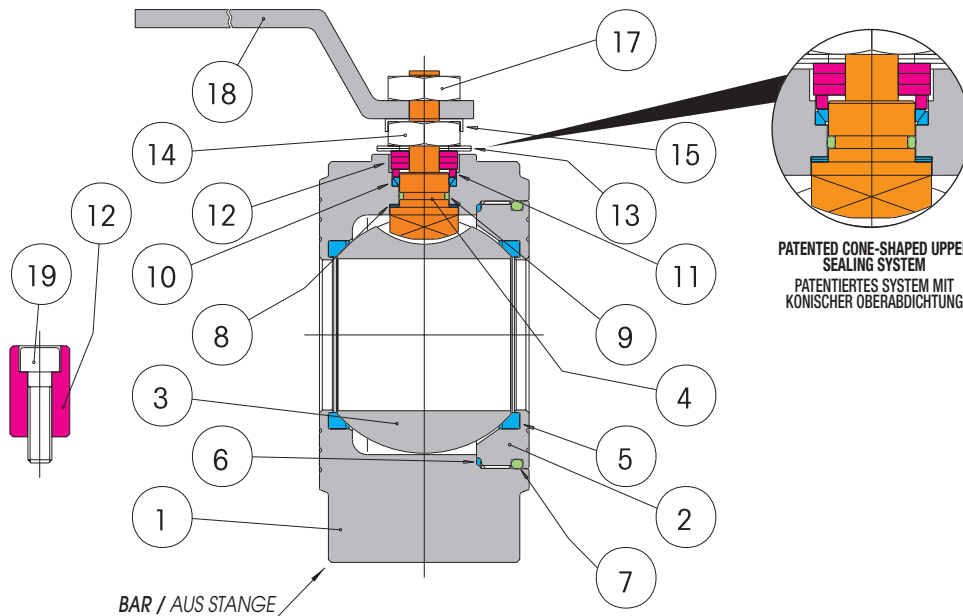
ALLGEMEINE ANWENDUNGEN:

ANWENDUNG als Absperrventil (ON-OFF) für: Chemische Produkte, Nahrungsmittel, an Leitungen für die Gas-, Luft-, Wasserversorgung. Eignet sich für Mittelvakuum (siehe seite 391), Dampf bis +210°C mit PTFE+CARBOGRAFIT.

SONDERAUSFÜHRUNGEN:

- PTFE+15% GLASFASER mit Temperatur bis +195°C.
- PTFE+CARBOGRAFIT mit Temperatur bis +210°C (optimal von 60°C bis 210°C).
- Peek für hohe Temperaturwerte bis +300°C. (optimal von 100°C bis 300°C).
- PTFE-Dichtungen mit Metallkern (ab DN50).
- Totraumfreie Dichtung aus PTFE DN15 - DN100 Aus Stange.
- PN40 DN65 - DN100.
- FLANSCHDURCHBOHRUNG.
- Untersetzungsgetriebe mit Handbetätigung.
- Spindelverlängerungen 50mm oder 100 mm.
- Heizmantel (siehe Baureihe MOON CR).
- Wuchtbohrung an der Kugel.
- Fettfreier Kugelhahn.
- Gehäuse und Ring aus LF2.
- Bodenventil (in der Lieferung sind auch die Zugstangen inbegriffen).
- Für weitere Sonderanfragen bitte unsere Vertriebsabteilung kontaktieren.

CONSTRUCTION / AUFBAU



PATENTED CONE-SHAPED UPPER SEALING SYSTEM
PATENTIERTES SYSTEM MIT KONISCHER OBERABDICHTUNG

LIST OF COMPONENTS AND MATERIALS / TEILE- UND WERKSTOFFLISTE

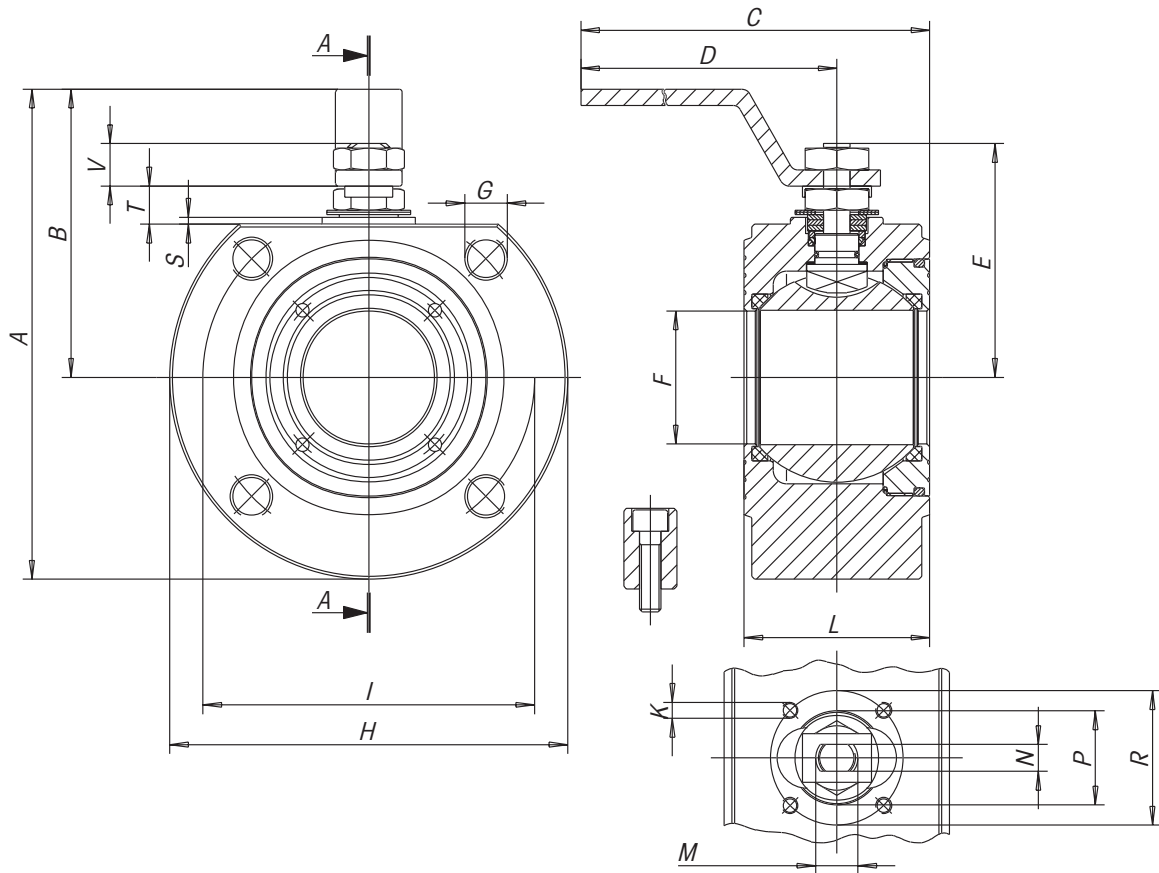
		ASTM A-105	LF2 **	N°
1	BODY / GEHÄUSE	A105	LF2	1
2	RING NUT / RING	A105	A105	1
3	BALL / KUGEL	AISI 316/AISI 304	AISI 316/AISI 304	1
4	STEM / SPINDEL	AISI 304	AISI 304	1
5	SEAT / SITZRING	PTFE	PTFE	2
6	SIDE SEALING RING / SITZDICHTUNG	PTFE	PTFE	1
7	O-RING / O-RING RING	NBR	NBR	1
8	UPPER SEALING RING / OBERE ABDICHTUNG	PTFE	PTFE	2
9	STEM O-RING / O-RING SPINDEL	VITON	VITON	1
10	UPPER SEALING COUPLE / OBERE DOPPELABDICHTUNG	PTFE	PTFE	1
11	GLAND WASHER / SCHEIBE STOPFBUCHSE	AISI 304	AISI 304	1
12	STOP / ANSCHLAGBOLZEN	AISI 304	AISI 304	1
13	BELLEVILLE WASHERS / TELLERFEDERN	50CrV4	50CrV4	2
14	STEM RETAINING NUT / GEGENMUTTER	C.S.	C.S.	1
15	FIXING NUT PLATE / MUTTERHALTEPLATTE	AISI 304	AISI 304	1
17	LOCKING NUT / MUTTER HEBELSPERRE	C.S.	C.S.	1
18	LEVER / BETÄTIGUNGSEHEBEL	C.S.	C.S.	1
19	STOP SCREW / SCHRAUBE FÜR ANSCHLAGBOLZEN	C.S.	C.S.	1

Ball: Art. 2881 DN15-20 AISI 316 and DN25-100 AISI 304
Art. 2891 DN15-100 with brass ball

Kugel: Art. 2881 DN15-20 AISI 316 und DN25-100 AISI 304
Art. 2891 DN15-100 mit Kugel aus Messing

• Internal stop up to DN20 included / • Anschlagbolzen Innenposition bis einschließlich DN20
• External stop (see 12 19) from DN25 / • Anschlagbolzen Außenposition (siehe 12 19) ab DN25

SECTION / QUERSCHNITT

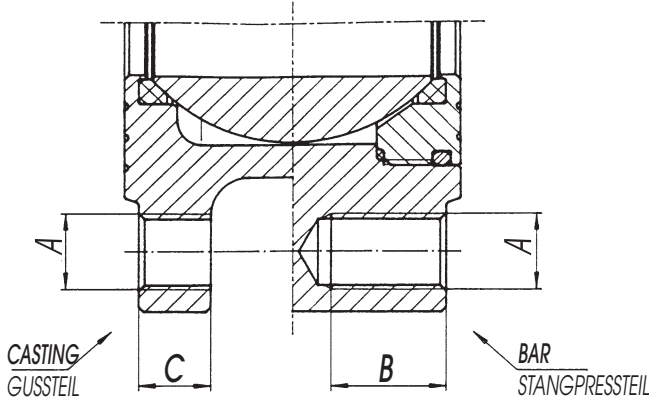


SIZE	A	B	C	D	E	F	G	H	K	I	L PN 16/40	L ND PN 16/40	M	N	P	R	S	T	V	N°G	PN	ATT. ISO	WEIGHT g.	Kv
DN15	110	65	160	140	48	15	M12	90	M5	65	35	35	M10	6	25	36	2	8	9	4	40	F03	1345	20
DN20	120	70	160	140	51	20	M12	100	M5	75	38	38	M10	6	25	36	2	8	9	4	40	F03	1810	60
DN25	137	82	200	180	62,5	25	M12	110	M5	85	43	43	M12	8	30	42	2	11,5	11,5	4	40	F04	2505	100
DN32	150	85	205	180	67	32	M16	130	M5	100	54	54	M12	8	30	42	2	9,5	11,5	4	40	F04	3995	130
DN40	172	102	260	230	80	40	M16	150	M6	110	60	66	M16	10	35	50	2,5	14	16	4	40	F05	5540	170
DN50	185	110	265	230	87	50	M16	165	M6	125	70	83	M16	10	35	50	2,5	14	16	4	40	F05	7300	280
DN65	225	137,5	400	350	119,5	65	M16	175	M8	145	95	103	M22	14	49,5	70	3	18,7	20,8	4	16	F07	15000	510
DN65	225	137,5	400	350	119,5	65	M16	175	M8	145	95	103	M22	14	49,5	70	3	18,7	20,8	8	40	F07	15000	510
DN80	245	150	410	350	129,5	78	M16	190	M8	160	122	122	M22	14	49,5	70	3	18,7	20,8	8	40	F07	19500	770
DN100	275	165	580	508	148,5	96	M16	220	M10	180	140	153	M27	16	70	102	3	22,2	25,3	8	16	F10	31500	1200
DN100	291	173	580	508	156,5	96	M20	235	M10	190	140	153	M27	16	70	102	3	22,2		8	40	F10	37000	1200

For DN125, 150 and 200 see "SELENE" split body wafer valve / Für DN125, 150 und 200 siehe Kompaktkugelhahn Split Body "SELENE"

DRILLING UNI-EN 1092 / BOHRUNG UNI-EN 1092

SIZE	A	B (PN40)	C (PN16)
DN15	M12	14	0
DN20	M12	16	0
DN25	M12	16	0
DN32	M16	18	0
DN40	M16	18	13
DN50	M16	18	15
DN65	M16	20	15
DN80	M16	24	17
DN100	M16	20	17
DN100	M20	24	0



BREAKAWAY TORQUES in Nm / ANLAUFMOMENTE (BREAKAWAY) in Nm

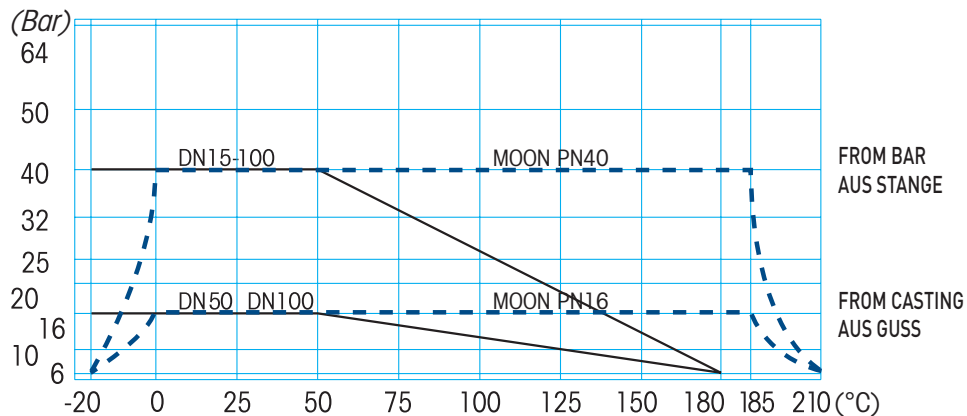
PN - bar	DN size	15	20	25	32	40	50	65	80	100
	0	4	7	10	16	25	35	55	75	150
16	4.8	8.5	11.3	19	28	39	59	84.5	168	
25	5.2	9.1	12	20.5	29.5	41.5	62.5	92	180	
40	6	10.5	13	22.5	31.5	44	67	99	195	

The values in Nm may vary depending on the seat material, temperature and type of fluid. For reliable operation of various types of actuators, in different working conditions, is recommended a safety factor of 1.5.

Die Nm-Werte sind abhängig vom Material der Sitzringe, der Temperatur und Art von Flüssigkeit. Für die Gewährleistung der Funktionssicherheit der verschiedenen Arten von Servosteuerung unter verschiedenen Einsatzbedingungen ist ein Sicherheitsfaktor von = 1,5 zu berücksichtigen.

PRESSURE/TEMPERATURE DIAGRAM / DRUCK- / TEMPERATURDIAGRAMM

— PTFE
- - - PTFE + CARBOGRAPHITE / PTFE + CARBOGRAFIT



For Specifications about the Pressure-temperature Diagram and installation instructions, see page 381 / Für Spezifizierungen bezüglich des Diagrammes Druck-Temperatur und Verwendungsvorschriften, siehe Seite 381